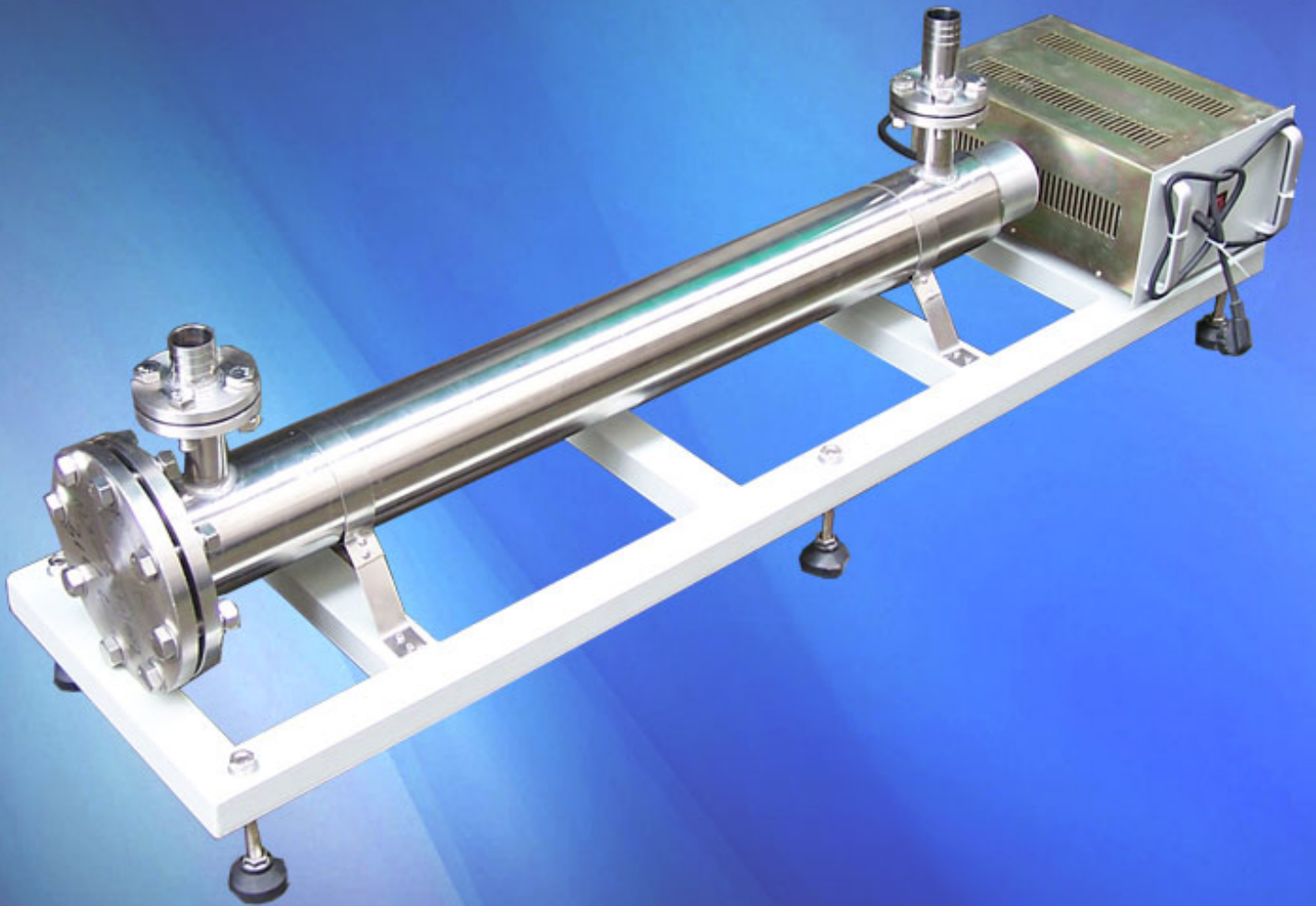


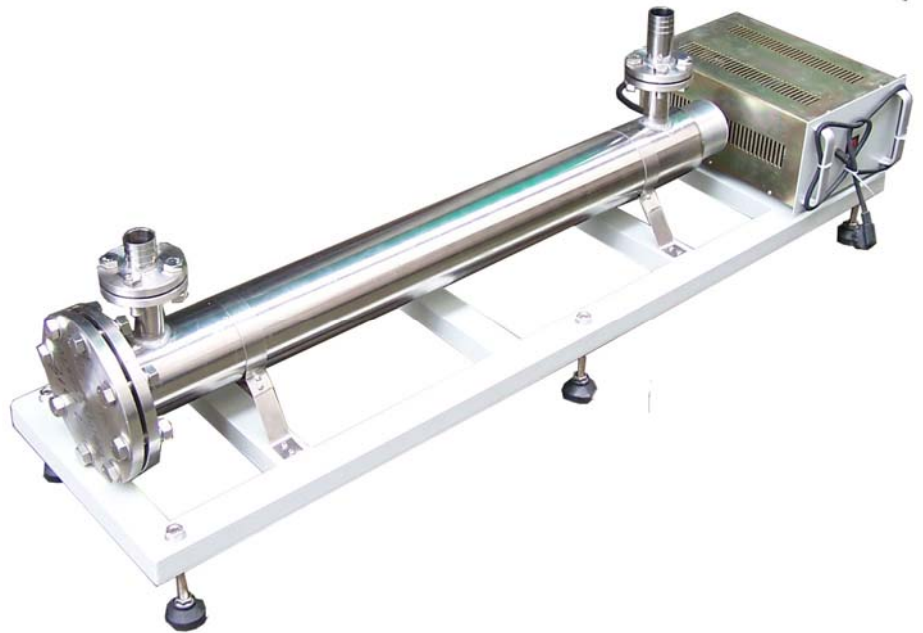
VIGCE
巨源光电



JYM 2000 微波无极紫外废气净化设备

公司简介

成都市巨源光电科技有限公司是专门从事研发和生产各种高强度气体放电灯的厂家，产品包括各种气体放电灯、微波无极紫外灯、无极紫外污水处理设备。无极紫外废气净化设备



JYM2000-1 (法兰) 微波无极紫外废气净化设备

JYM2000 的特点

主要发出 185nm 的光谱,对从烃到羧酸的种类众多有机物的分解都有效;

185nm 紫外线高效除恶臭,矿化程度高;

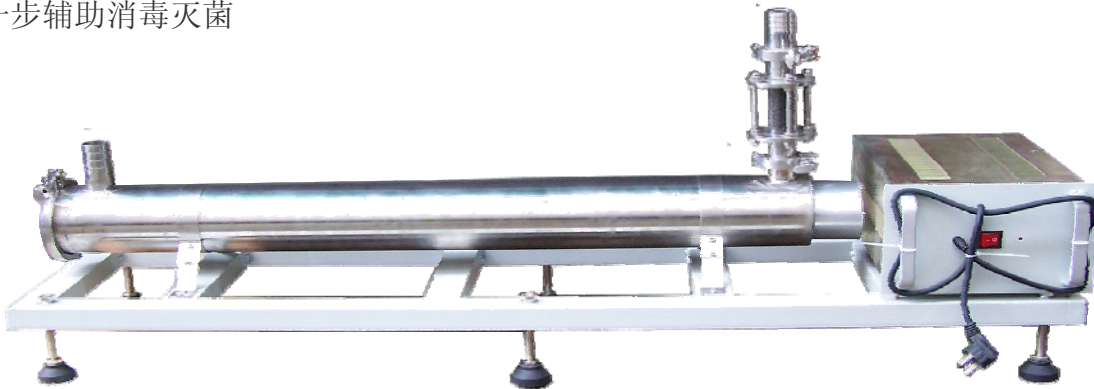
无需添加任何化学物质;

适用范围广;

运行成本低;

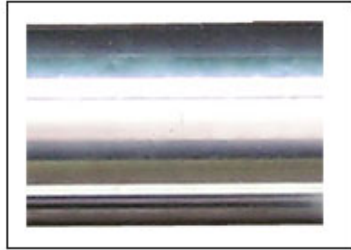
采用优质石英玻璃管材料制造;

微波进一步辅助消毒灭菌



JYM2000-2 (管箍) 微波无极紫外废气净化设备

JYM2000-1 (法兰) 微波无极紫外废气净化设备



采用304或316食品级不锈钢，防腐、无毒、耐用

电源内部元件均经过多项测试，安全、耐用、寿命长，可满足多种场合的使用要求



管道口采用法兰结构，可扩展为双管道应用或连接其他



电源采用220V 50HZ市电接入，方便、安全

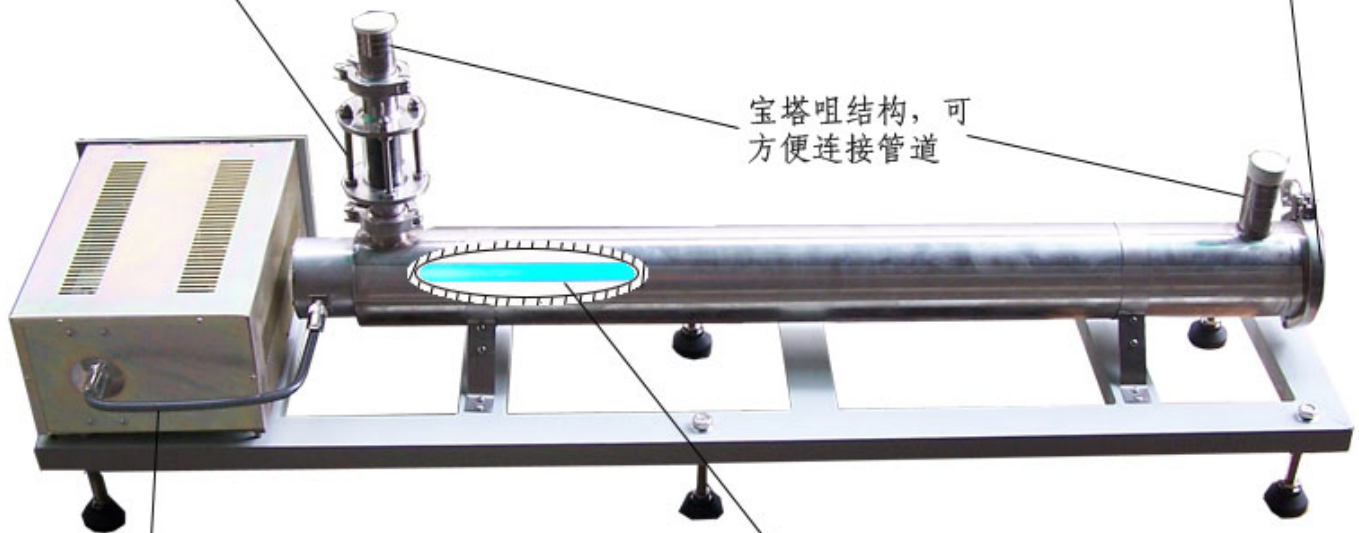
JYM2000-2 (管箍) 微波无极紫外废气净化设备



进气口的活性炭过滤装置，可事先吸收部分杂质气体，使之后的反应更充分



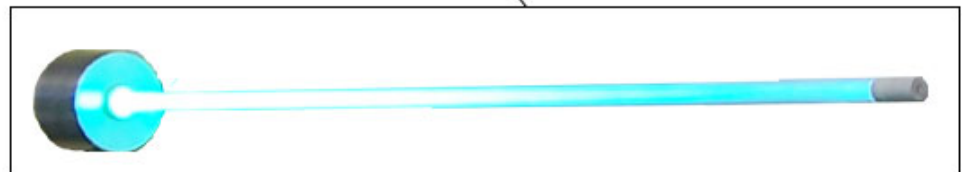
管箍密封结构，方便、安全、耐用、易清洗



宝塔咀结构，可方便连接管道



电缆传输微波，我公司研制的专利技术。解决了微波无极灯管与电源无法分离使用的难题



微波无极紫外灯管安装在管道内，与废气充分接触，能达到快速、彻底的处理效果。超长的使用寿命，使维护费用降至最低

主要益处

185nm光谱所产生的高级氧化反应对从烃到羧酸的种类众多有机物都能有效分解。且除臭高效，矿化程度高

美国环保署公布的九大类114种污染物均被证实可通过光催化氧化得到治理，即使对原子有机物如卤代烃、燃料、含氮有机物、有机磷杀虫剂也有很好的去除效果，一般经过持续反应可达到完全净化。对恶臭气体的降解比较完全。可较彻底的脱除产生恶臭的物质和各种恶臭味，脱臭效果满足恶臭污染物排放标准（GB14554-93）。使用本微波无极紫外废气净化设备，可无害化排放，无二次污染。

无需添加任何化学物质，适用范围广

JYM2000 产品采用环境友好型的紫外线，这是最安全的废气净化方法，不会产生消毒副产物。只需要设置相应的排风管道和排风动力，使恶臭气体通过本 185 紫外线杀菌灯进行脱臭分解净化，无需添加任何化学物质参与化学反应。可适应高、低浓度，大气量，不同恶臭气体物质的脱臭净化处理，可每天 24 小时连续工作，运行稳定可靠。

微波驱动，加强消毒灭菌的效果

微波可使细胞中极性物质随高频微波场的摆动受到干扰和阻碍，引起微生物细胞的蛋白质、核酸等生物大分子受热凝固或变性失活，从而导致其突变或死亡。

工程和安装成本减少

JYM2000 可以与现有管道法兰连接，这样可以将工程和安装成本降至最低。系统可以快速方便地连接现有的管道，且设备出厂前完成所有的组装、线路连接和测试，从而大大减少现场的安装时间和成本。

为简单和可靠做出的设计

采用的设备操作简便，将人工介入程度降至最低。

操作友好型的设备维护

JYM2000 微波无极紫外废气净化设备无任何机械动作，无噪音，无需专人管理和日常维护，只需作定期检查，无极紫外灯能耗低，灯管质保时间为 120000 小时（即 150 个月）超长的使用寿命，无频繁更换灯管的麻烦

可室外安装

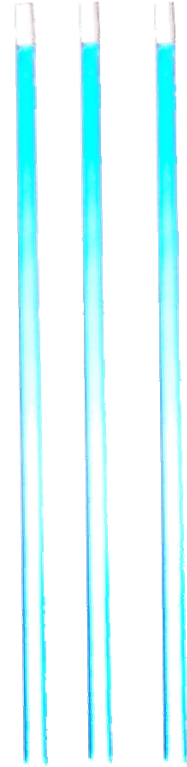
所有 JYM2000 系统的元器件都可在室外安装运行，无需房屋建筑，掩体和为镇流器制冷的空调的投资。

净化性能保证和全面的质保

JYM2000 包括设备全寿命周期内的净化性能保证，行业内最好的灯管质保。可以和我们联系咨询巨源的质保政策。

超长寿命的无极灯管

无极紫外灯管不存在电极老化问题，灯管的寿命可长达十几年
微波驱动下的无极灯管具有功率密度高、单位面积内紫外输出功率大等特点，目前公认的发光效率最高的灯管类型
发出谱线为185nm的紫外光所产生臭氧为强氧化剂，对臭气有强烈的分解作用。相比于传统有极灯管，185nm紫外线输出量可提高5倍
配合微波的杀菌作用，可使净化效率提高数倍
可瞬时启动和再启动，光输出稳定
灯的更换维修次数少，适用于维修困难的场合
选用高透光率、高纯度的石英管，保证紫外线透过率在90%以上
紫外无极灯管采用优质石英制造，可防水、防火、防爆、防腐蚀，无电极消耗，使用寿命长



小型便利的安装、操作方式

由于无极紫外灯管的功率密度远高于传统紫外灯管，因此该设备在处理相同当量的废气时，具有占地面积小、处理时间短、安装调试工程量小、能适应多种场合的处理需要等特点

选用优质不锈钢SU304或316L（可选）作反应器、反应器内外壁进行特殊抛光处理，具有耐腐蚀、不易变形等特点

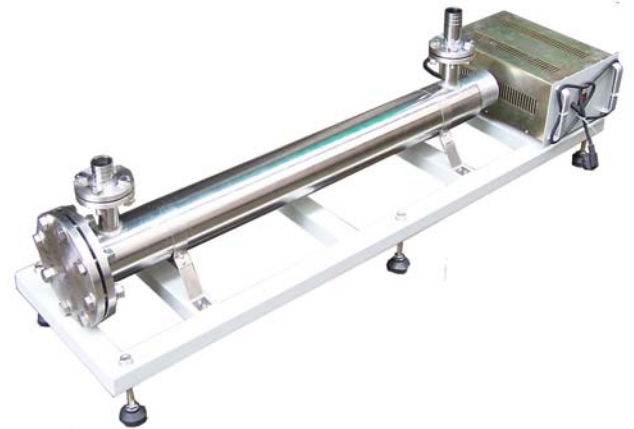
JYM2000是一套定型的设备，可以与管道进行快速经济的安装

外置配电箱，可置于单独的空间和腔体分离操作

配有紫外线强度监测系统，便于监测石英管的结构情况和紫外灯使用强度变化（用户自选件）

配有工作指示灯、工作累時計、报警系统（用户自选件）

系统可以串联安装，用以处理更高的流量或提供设备冗余



设备规格

系统特征	JYM2000
典型应用	废气净化1000m ³ /h，空气净化4000m ³ /h
灯管类型	微波无极灯管
单灯输入功率	1000瓦
灯管布局	水平，平行于气流
系统配置	每个系统1根灯管
灯管，包括管道内壁清洗	自动，实时
管道配置	
系统串联	通过管道串联
管道选项	不锈钢管道（巨源提供）
法兰过渡连接	可选不锈钢管道
密封等级	
系统监控器/控制中心	玻璃纤维（3R）
电源密封	IP67
电源冷却方式	无需空调或外界强制排风
安装地点	室内或室外皆可
系统监控	
控制器	可选检测
紫外光强检测	可选
流量同步控制	可选
输入要求	无
现场状态信号	灯管使用时间（小时）、紫外光强、灯组状态（开/关，故障） 低光强报警，灯管故障报警
远程报警	紫外光强（4-20毫安），常见报警
安装地点	室内或室外
离紫外渠道的最远距离	6米
供电需求	
配电中心	独立插座
数量需求	一个插座为一个系统供电
供电	220伏，交流